



VISION IN CEILINGS

BUDGET FAVORABLE

FLEXIBILITÉ DE CONCEPTION

APPLICATIONS MULTIPLES

FACILEMENT (DÉ)MONTABLE

PRODUIT SUR MESURE

QUALITÉ BELGE



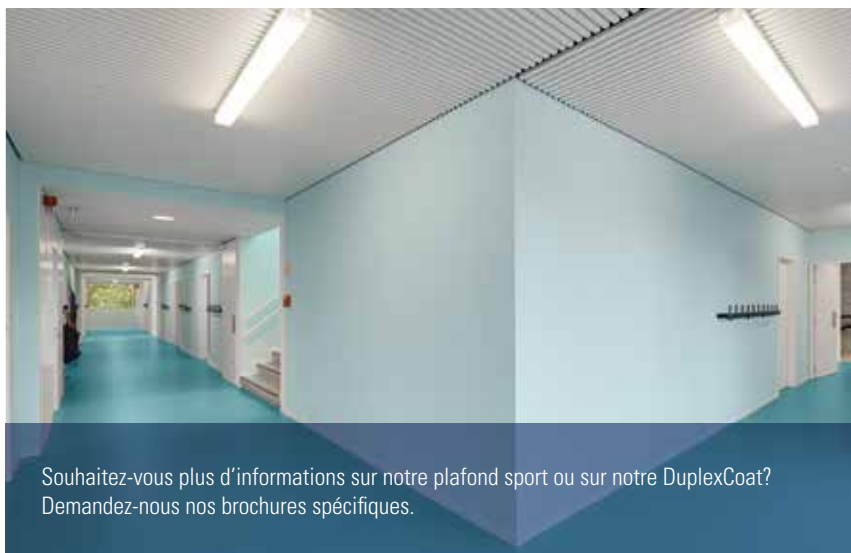
Flexibilité et esthétique

Les lamelles de plafond BL sont faites à vos mesures, jusqu'à 8.5m de longueur. Ce qui vous offre **une grande flexibilité** d'application. Les panneaux sont **facilement adaptables** en longueur. Cinq des six largeurs disponibles sont combinables sur un même porteur. Les joints ouverts donnent aux plafonds BL **son style propre**. En fonction de la largeur de panneaux, le plafond aura un style plutôt épuré ou plutôt avec une touche rétro. Le plafond BL vous offre beaucoup de possibilités, vous trouverez toujours la solution qui répond le mieux à votre projet et à votre budget.

Confort acoustique – meilleure concentration

Le bruit a un impact négatif sur le bien-être d'une personne. Une pièce (classe, auditorium, bureau, hall de sport ...) avec une piètre acoustique a une mauvaise influence sur la capacité de concentration et le niveau de stress.

Grâce à l'ajout d'un matelas acoustique et/ou d'un voile acoustique (en combinaison avec des lamelles perforées), le plafond métallique BL vous offre plusieurs solutions pour améliorer l'acoustique d'un local. Le voile acoustique, collé à l'intérieur des panneaux, et l'isolation assurent **une meilleure absorption de la résonance** avec comme résultat, **un meilleur confort** et une **concentration** améliorée.



Souhaitez-vous plus d'informations sur notre plafond sport ou sur notre DuplexCoat? Demandez-nous nos brochures spécifiques.

SECTEURS

Enseignement
Infrastructure sportive
Secteur publique
Bureau
Bâtiment industriel
Secteur de soins

APPLICATIONS

Classe
Auditorium
Salle de sport
Laboratoire
Cafétaria
Pièce sanitaire
Magasin
Halle d'arrivée et de départ
Piscine
Bureau
Restaurant
Couloir
Salle de réunion
Guichet

Notre engagement pour l'écologie

LCC-Plafonds choisit volontairement **des solutions ayant un faible impact écologique**.

- LCC-Plafonds veut donner une réponse écologique à sa production, en utilisant des matériaux durables et autant que possible recyclable.
- Nous produisons avec notre propre électricité verte et nous utilisons au maximum des techniques de production durables et écoresponsables.
- Nos emballages sont 100% recyclables.
- La distance entre les matières premières et l'usine est réduite au maximum de manière à limiter le taux d'émission de CO2 de votre projet.
- Travail sur mesure = moins de perte.



Le Label A+

Eurofins a réalisé à la demande de LCC-Plafonds un test Indoor Air Comfort Gold de tous ses modèles de plafonds. Ce test a pour but de mesurer les émissions COV - composés organiques volatils - des produits. Tous les plafonds LCC ont obtenu le label A+, la plus haute qualification Européenne dans cette catégorie.



Un plafond polyvalent

Le plafond BL est disponible en **différents matériaux** : acier, Duplexcoat ou aluminium et en **diverses finitions** : panneaux pleins, perforés, avec ou sans voile acoustique. Vous avez aussi le choix entre différentes largeurs de panneaux, ce qui permet au plafond BL d'offrir **une solution à toutes les applications**.

Intérieur – extérieur

Le plafond BL est disponible pour **l'intérieur et pour l'extérieur**. Les panneaux standards en acier sont adaptés aux applications intérieurs tel que bureaux, classes, auditoriums, restaurants, etc. Pour les **pièces humides**, comme les salles de bain par exemple, choisissez la variante en aluminium. L'alliage spécial DuplexCoat vous offre une solution pour l'extérieur (carport, auvent). Dans des locaux où le plafond doit résister non seulement **à l'humidité mais aussi à des ambiances corrosives**, dans une piscine ou une salle de sport par exemple, tout en devant être **stable au feu**, le DuplexCoat est la solution idéale.



Ecole primaire Tilia, Melsbroek



BMW, Waterloo



Imprimerie Egberghs

Finitions

PLEIN	PAS DE PERFORATION			ACIER DUPLXCOAT ALUMINIUM	
PERFO		▲ DIRECTION DU PANNEAU Ø 2mm 16% d'ouverture ▲ 5mm > 8,66mm		ACIER	
FULL PERFO		▲ DIRECTION DU PANNEAU Ø 2mm 16% d'ouverture ▲ 5mm > 8,66mm	NANO PERFO ▲ DIRECTION DU PANNEAU Ø 0,8mm 2% d'ouverture ▲ 5mm > 5mm	ACIER	

MATÉRIAUX DE BASE :

ACIER

Les lamelles de plafonds BL en acier sont produites à partir d'une bande d'acier de haute qualité Fe P02 GZ 100S. Cette bande d'acier est profilée jusqu'à **six largeurs différentes** dont cinq applicables sur un seul et même porteur. **Une couche de laque primer à base d'époxy** de $\pm 5\mu\text{m}$ est appliquée sur chaque face. Le côté visible est fini par **une couche de laque polyester** de $\pm 25\mu\text{m}$.

DUPLXCOAT®

Les lamelles de plafonds en Duplexcoat sont profilées à partir d'acier de haute qualité FE P02 GS 275S « DuplexCoat ». Deux types de lamelles sont disponibles : BL H30-20 et BL 80-20. Le DuplexCoat est renforcé par **une couche de zinc** de $275\text{g}/\text{m}^2$ sur les deux faces. **Un primer** de $\pm 20\mu\text{m}$ est ensuite appliqué sur les deux côtés ainsi qu'**une couche de laque** de $\pm 50\mu\text{m}$. Cette couche de laque polyuréthane est renforcée par des particules de polyamide.

ALUMINIUM

Les lamelles BL en aluminium sont profilées à partir d'aluminium haute qualité EN AW 3005. Cette bande d'aluminium est profilée en **quatre différentes largeurs de lamelles**. Tout comme les panneaux en acier, **un couche de laque primer** de $\pm 5\mu\text{m}$ est appliquée sur les deux faces et le côté visible est fini par **une couche de laque polyester** de $\pm 25\mu\text{m}$.

La laque utilisée par LCC-Plafonds pour la finition de ces panneaux est d'une excellente adhérence, ce qui permet un profilage des lamelles sans fissures.

	ACIER	DUPLEXCOAT®	ALUMINIUM
Dénomination	Fe P02 GZ 100S	Fe P02 GZ 275S	EN AW 3005
Épaisseur	0,4 – 0,5 mm	0,5 mm	0,6 mm
Module d'élasticité	210 N/mm ²	210 N/mm ²	70 N/mm ²
Résistance à la traction	280 – 320 N/mm ²	280 – 320 N/mm ²	200 – 220 N/mm ²
Point de fusion	± 1630°C	± 1630°C	± 630°C
Dilatation	0,012 mm/m/°C	0,012 mm/m/°C	0,024 mm/m/°C

ACIER ÉPAISSEUR mm	BL 30-20	BL H30-20	BL 80-20	BL 85-15	BL 130-20	BL 180-20
0,4	X	X	X	X		
0,5		sport X			X	X

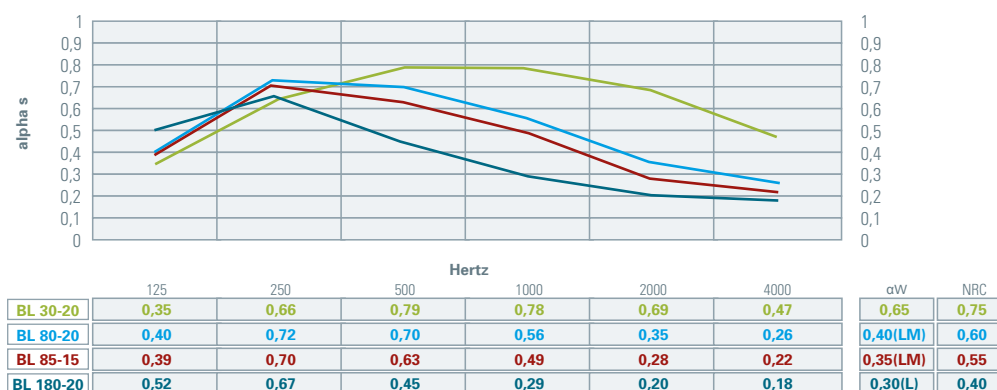
DUPLEXCOAT ÉPAISSEUR mm	BL 30-20	BL H30-20	BL 80-20	BL 85-15	BL 130-20	BL 180-20
0,5		X	X			

ALUMINIUM ÉPAISSEUR mm	BL 30-20	BL H30-20	BL 80-20	BL 85-15	BL 130-20	BL 180-20
0,6	SD	X	X	X	SD	SD

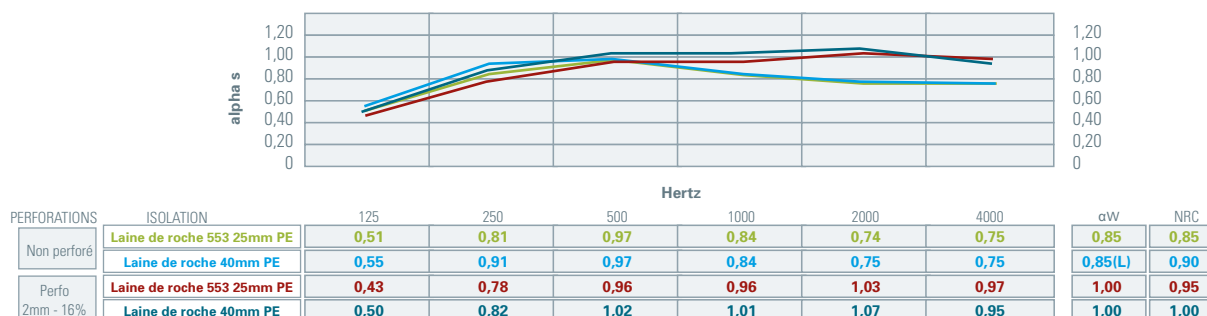
SD = sur demande X = standard

Acoustique

Plafond BL : panneaux pleins avec laine de verre 25mm – hauteur de plénum: 200mm



BL H30-20 – panneaux pleins et perforé avec laine de verre 25mm – hauteur de plénum: 200mm



Autres exécutions jusqu'à aW 0,95 sur demande.

Intégration des techniques

Un plafond LCC vous offre d'excellentes solutions pour l'intégration d'éléments techniques tel que l'éclairage, l'aération, les sprinklers, etc. L'avantage d'un plafond LCC est de laisser ces éléments techniques entièrement disponibles. Les possibilités d'assemblages sont nombreuses et ensemble nous pouvons chercher la meilleure solution en fonction de vos besoins.

Durable et facile d'entretien

Les panneaux de plafonds en acier s'entretiennent avec un produit d'entretien courant. Vous n'aurez pas besoin de produits spéciaux ou de méthode particulière. Les plafonds en acier ou en aluminium ont une longue durée de vie. C'est valable également pour la laque, aucune remise en peinture ne sera nécessaire.

Stabilité au feu

Les lamelles de plafonds en acier et en DuplexCoat sont prescrites comme solution stable au feu. Elles ont été testées par le laboratoire Warington Fire-Global Safety de Gand et elles répondent à la norme NBN 713.020.

SYSTÈME DE MONTAGE

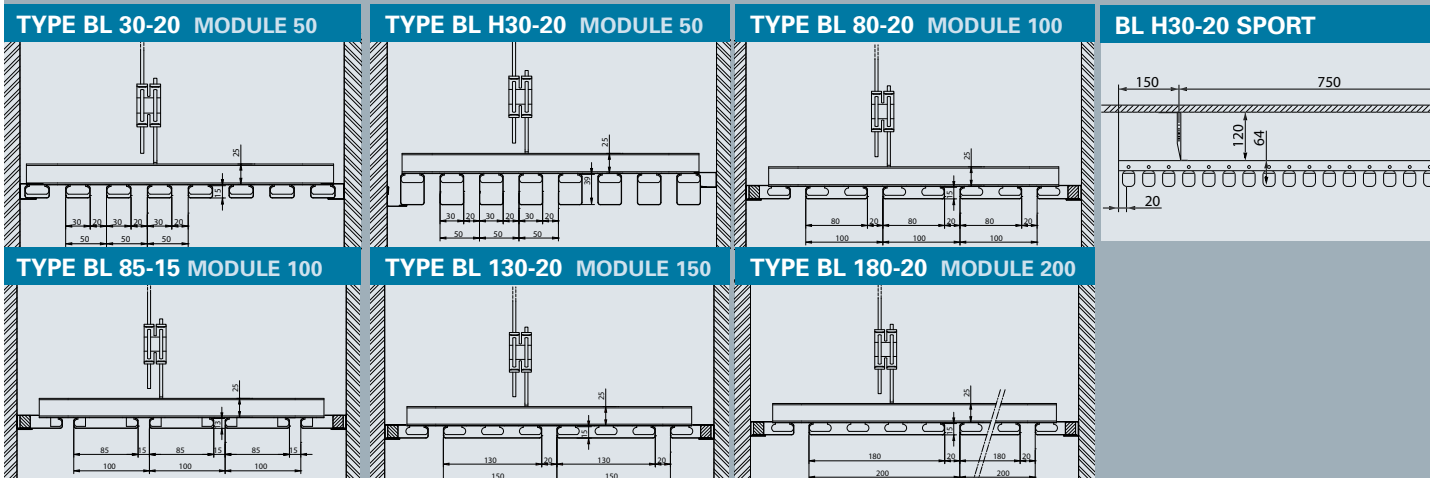
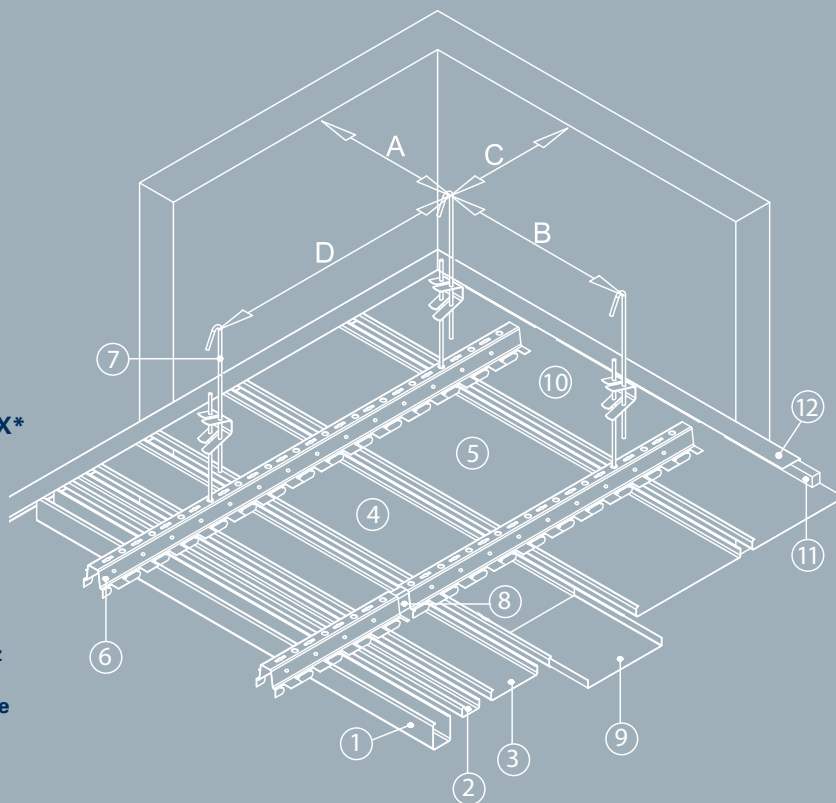
APPLICATION INTÉRIEUR

1. panneau BL H30-20
2. panneau BL 30-20
3. panneau BL 80-20
4. panneau BL 130-20
5. panneau BL 180-20
6. porte-panneau
7. point de suspension
8. raccord porte-panneau
9. raccord panneau
10. panneau de coupe
11. latte de serrage en bois
12. finition périphérique

PORTÉE PORTE-PANNEAU / PANNEAUX*

- A. 300 mm
 B. Acier ± 900 mm
 Alu max. 1.200 mm
 C. 300 mm
 D. Acier max. 1.100 mm
 Alu max. 1.200 mm

* Pour un montage stable au feu : demandez le rapport de classification
 * A titre indicatif, dépendant du modèle et de l'application



BL H30-20 SPORT

Le plafond sport BL H30-20 est particulièrement conseillé pour **les salles de sports**. Sa résistance aux chocs a été testée par l'Université de Stuttgart et le plafond BL H30-20 sport a obtenu une **certification Classe 1A** suivant la norme EN 13964, classe D.

Autre avantage de ce modèle, aucun clips n'est nécessaire pour sécuriser les panneaux sur le porteur, facilitant ainsi leur (dé)montage.

ACOUSTIQUE ET SPORT

Le sport est une émotion. De ce fait, une salle de sport est souvent bruyante, raison pour laquelle il faut tenir compte de l'acoustique. Le plafond BL H30-20 sport combiné à une isolation acoustique **réduit l'effet de résonance**, procurant ainsi **une meilleure concentration** et un **confort accru**. Différentes sortes d'isolants acoustiques sont disponibles.





Les descriptifs de nos systèmes sont disponibles sur simple demande.



Fotografielaan 49-51 • 2610 Anvers
T +32 3 897 13 00 • F +32 3 897 13 01
info@lcc-plafonds.be
www.lcc-plafonds.be
www.lcc-plafondshop.be